

(12) 特許協力条約に基づいて公開された国際出願

(19) 世界知的所有権機関
国際事務局



(43) 国際公開日
2010年3月4日(04.03.2010)

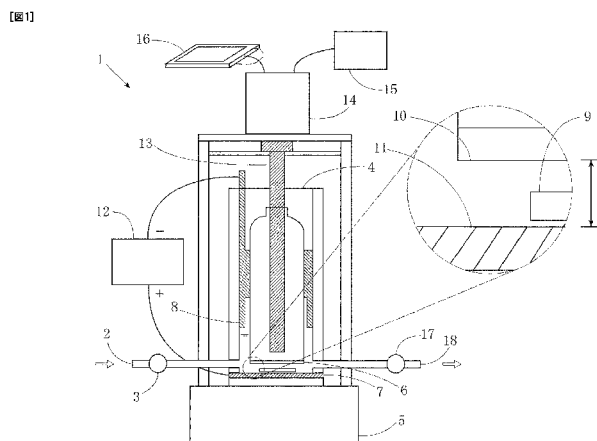
(10) 国際公開番号
WO 2010/024224 A1

- (51) 国際特許分類:
G01N 21/78 (2006.01) G01N 33/62 (2006.01)
G01N 27/416 (2006.01)
- (21) 国際出願番号: PCT/JP2009/064738
- (22) 国際出願日: 2009年8月24日(24.08.2009)
- (25) 国際出願の言語: 日本語
- (26) 国際公開の言語: 日本語
- (30) 優先権データ:
特願 2008-216074 2008年8月26日(26.08.2008) JP
- (71) 出願人 (米国を除く全ての指定国について): 財団法人岡山県産業振興財団 (OKAYAMA PREFECTURE INDUSTRIAL PROMOTION FOUNDATION) [JP/JP]; 〒7011221 岡山県岡山市北区芳賀5301番地 Okayama (JP).
- (72) 発明者; および
- (75) 発明者/出願人 (米国についてのみ): 中川 益生 (NAKAGAWA, Masuo) [JP/JP]; 〒7000005 岡山県岡山市北区理大町1-1 岡山理科大学内 Okayama (JP). 石丸 哲平 (ISHIMARU, Teppei) [JP/JP]; 〒7038244 岡山県岡山市中區藤原西町1-5-24-A203 Okayama (JP).
- (74) 代理人: 中務 茂樹 (NAKATSUKASA, Shigeki); 〒7000975 岡山県岡山市北区今4丁目9番1号 グコース第2ビル Okayama (JP).
- (81) 指定国 (表示のない限り、全ての種類の国内保護が可能): AE, AG, AL, AM, AO, AT, AU, AZ, BA, BB, BG, BH, BR, BW, BY, BZ, CA, CH, CL, CN, CO, CR, CU, CZ, DE, DK, DM, DO, DZ, EC, EE, EG, ES, FI, GB, GD, GE, GH, GM, GT, HN, HR, HU, ID, IL, IN, IS, JP, KE, KG, KM, KN, KP, KR, KZ, LA, LC, LK, LR, LS, LT, LU, LY, MA, MD, ME, MG, MK, MN, MW, MX, MY, MZ, NA, NG, NI, NO, NZ, OM, PE, PG, PH, PL, PT, RO, RS, RU, SC, SD, SE, SG, SK, SL, SM, ST, SV, SY, TJ, TM, TN, TR, TT, TZ, UA, UG, US, UZ, VC, VN, ZA, ZM, ZW.
- (84) 指定国 (表示のない限り、全ての種類の広域保護が可能): ARIPO (BW, GH, GM, KE, LS, MW, MZ, NA, SD, SL, SZ, TZ, UG, ZM, ZW), ユーラシア (AM, AZ, BY, KG, KZ, MD, RU, TJ, TM), ヨーロッパ (AT, BE, BG, CH, CY, CZ, DE, DK, EE, ES, FI, FR, GB, GR, HR, HU, IE, IS, IT, LT, LU, LV, MC, MK, MT, NL, NO, PL, PT, RO, SE, SI, SK, SM, TR), OAPI (BF, BJ, CF, CG, CI, CM, GA, GN, GQ, GW, ML, MR, NE, SN, TD, TG).

[続葉有]

(54) Title: UREA CONCENTRATION MEASUREMENT METHOD AND UREA CONCENTRATION MEASUREMENT APPARATUS

(54) 発明の名称: 尿素濃度測定方法及び尿素濃度測定装置



(57) Abstract: Disclosed is a urea concentration measurement method for measuring the concentration of urea in a dialysis waste fluid sample. The method is characterized by comprising the steps of: supplying a dialysis waste fluid sample containing a chlorine ion and urea to a reaction zone; applying electric current to a space which is formed between a working electrode (7) and a counter electrode (8) and is filled with the dialysis waste fluid sample, wherein the thickness (t) of the sample solution that contacts with the working electrode (7) in the reaction zone is set to 20 mm or less; and measuring a chemiluminescence generated upon the reaction between an oxidizing agent produced electrolytically on the working electrode (7) with urea, thereby determining the concentration of urea. The urea concentration measurement method does not need to feed any reagent from the outside, is maintenance-free, and can measure the concentration of urea in a dialysis waste fluid sample with high accuracy.

(57) 要約:

[続葉有]



WO 2010/024224 A1